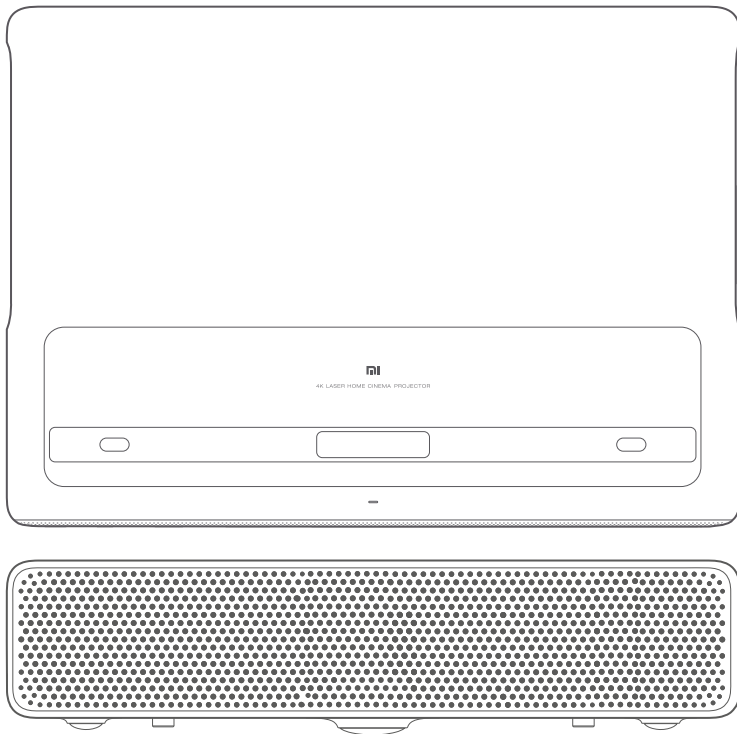




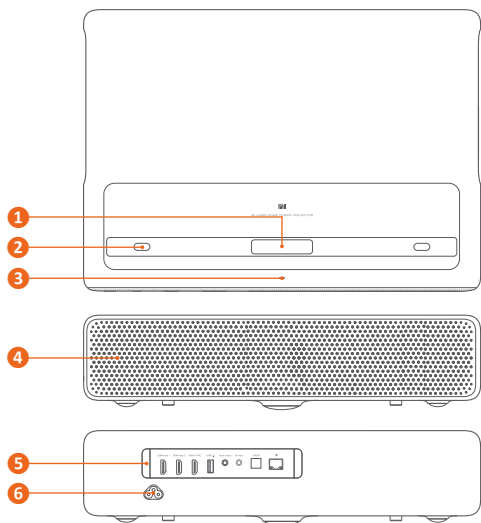
Mi 4K Laser Projector 150

4K kivetítő

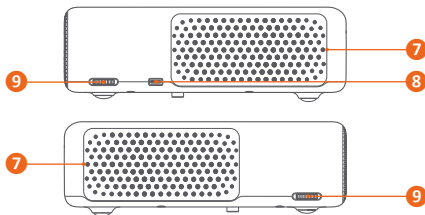


Felhasználói kézikönyv

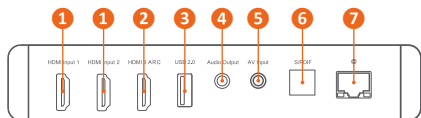
Kezelés



1. Vetítő lencse
2. Személy érzékelők
3. Működés jelző
4. Fém hangszórórács
5. Csatlakozópanel
6. Tápcsatlakozó ajzat
7. Ventilátorok
8. USB 2.0
9. Láb állító kerék

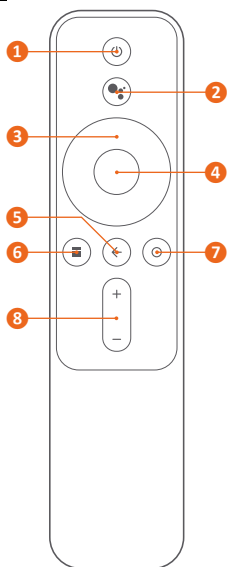


Csatlakozások



1. 2×HDMI 2.0
2. HDMI 2.0 ARC
3. USB 2.0
4. Hang kimenet
5. AV kompozit bemenet
3,5 mm jack
6. Optikai hang kimenet
7. Ethernet (UTP)

Távírányító



1. Be-, kikapcsológomb
2. Google Assistant gomb
- hangos vezérlés
3. Iránygombok (← → ↑ ↓)
4. OK gomb
5. Vissza gomb
6. Alkalmazások
7. Főképernyő
8. Hangerő

Vetítési távolság és képméret

Határozza meg a kivetítő és a fal, vagy a vetítővászon közötti távolságot a kívánt képernyőméretnek megfelelően!

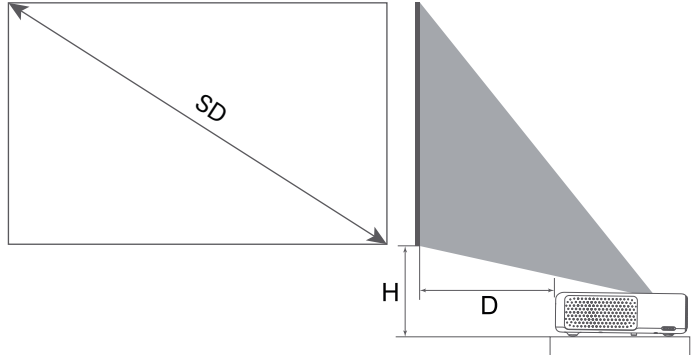
Képernyő átmérő (SD): a vetítővászon átmérője (hüvelyk)

Vetítési távolság (D): a kivetítő és a fal, vagy a vászon közötti távolság (cm)

Relatív magasság (H): a kivetítő aljától a vetített kép alsó széléig terjedő távolság (cm)

A táblázat értékei csak tájékoztató jellegűek, kissé eltérhetnek a tényleges értékektől.

Képernyő átmérő	Vetítési távolság	Relatív magasság
80"	14 cm	29 cm
90"	19 cm	32 cm
100"	24 cm	35 cm
120"	34 cm	41 cm
150"	39 cm	50 cm



Használat

Az működés jelző (fehér fény) a következőképpen jelzi a kivetítő állapotát.

- Bekapcsolás közben az állapotjelző villog.
- A rendszer betöltése után az állapotjelző kialszik.
- A kikapcsolás közben a jelzőfény villog.
- A rendszer leállása után a jelzőfény kialszik.

Csatlakoztassa először a HDMI kábelt, majd a hálózati kábelt!

Az elektromos hálózathoz csatlakoztatás után a kivetítő automatikusan bekapcsol.

Helyezzen 2 AAA elemet a távirányítóba! Figyeljen a helyes polaritásra!

A távirányító párosításához nyomja meg az OK gombot, majd közelítse a készülék jobb alsó sarkához legfeljebb 20 cm távolságra! Egyszerre nyomja meg és tartsa nyomva a Főképernyő és Alkalmazás gombokat! Egy sípolás jelzi a párosítás kezdetét. Engedje el a gombokat és várja meg a párosítás végét!

Fókusz

A beállításához válassza a Beállítások > Kép > Fókusz menüpontot, nyomja meg a távirányító bal és jobb gombját a kézi finomhangoláshoz!

Trapézkorrekció

A beállításához válassza a Beállítások > Kép > Keystone Correction lehetőséget! A bal és jobb gombokkal válasszon a 8-pontos trapézkorrekció, a finomhangolás, vagy a visszaállítás opciók közül! Nyomja meg az OK gombot az üzemmód kiválasztásához, majd az iránygombokkal állítsa be a kivetített kép alakját!

Bluetooth hangszóró

A kivetítő 4 kiváló minőségű beépített hangszóróval rendelkezik, amelyek együttes teljesítménye 30 W. Ezek önálló Bluetooth hangszóróként is használhatók. A használatához válassza a Beállítások > Távirányítók és kiegészítők > Bluetooth hangszóró lehetőséget! Keresse meg a kivetítő nevét a Bluetooth listában, majd

párosítsa! Ha más Bluetooth eszközökhöz szeretné csatlakoztatni, válassza a Beállítások > Távoli távirányítók és kiegészítők > Tartozék hozzáadása lehetőséget! Győződjön meg arról, hogy az eszköz csatlakozási módban van, és engedélyezve van a Bluetooth funkció!

Intelligens hőmérséklet-szabályozás

A kivetítő figyeli a saját belső, a környezet, és a színtárcsa hőmérsékletét, és a hűtést a mért értékek alapján automatikusan állítja be. A 3 fényerő opció közül azt állítsa be, ahol a kivetítő normál hőmérsékleten működik! A fényerő beállításához válassza a Beállítások > Kép > Fényerő lehetőséget! Túlmelegedés esetén figyelmeztetés jelenik meg, és a kivetítő automatikusan alacsony fényerejű üzemmódra vált. Ha a hőmérséklet meghaladja a maximális értéket, a készülék automatikusan kikapcsol.

Hálózat és internet

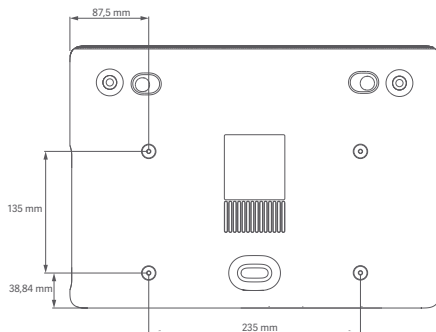
A beállításhoz válassza a Beállítások > Hálózat és Internet lehetőséget! Válassza ki a kívánt vezeték nélküli hálózatot, amelyhez csatlakozni szeretne, írja be a jelszót, és várja meg, amíg a kivetítő csatlakozik!

Felszerelés

Győződjön meg arról, hogy a felszereléséhez használt konzol legalább a kivetítő súlyának ötszörösét képes hordozni. Használjon nem önmetsző csavarokat, M4×10 méretben! Állítsa be a konzolt igényei szerint, majd rögzítse a csavarokat!

A hőátadás elkerülése érdekében a levegőnyílásoktól legalább 50 cm-en belül ne legyenek akadályok! A kivetítő alja legalább 10 cm-re legyen távol a mennyezettől!

Helytelen telepítés következtében előfordul károkra a garancia nem vonatkozik!



Műszaki paraméterek

- ALPD 3.0
- 0,47" DMD
- 4K, 3840×2160
- 1300 ANSI lm
- 3000:1 kontraszt
- 80-150" (203-381 cm) kivetített méret
- 14-49 cm vetítési távolság
- Android TV 9
- 2 GB RAM, 16 GB eMMC tárhely
- Wi-Fi 2,4/5 GHz
- Bluetooth LE 4.1
- 2×15 W hangszóró, DOLBY, DTS-HD
- 2×HDMI 2.0, 1×HDMI 2.0/ARC
- 1×UTP, 1×USB 2.0
- 1×hang kimenet, 1×S/PDIF, 1×AV
- < 32 dB zaj
- DC 240 V, 2,5 A
- 300 W fogyasztás
- Méretek: 410×291×88 mm
- Súly: 7 kg

A termék jellemzői, technikai paraméterei, a kezelés, irányítás módja, valamint a csomag tartalma előzetes értesítés nélkül megváltozhatnak.